














Hotte

[fr] Notice d'utilisation et de montage



fr Table des matières

NOTICE D'UTILISATION	2	NOTICE DE MONTAGE.....	11
 Utilisation conforme	2	 Précautions de sécurité importantes	12
 Précautions de sécurité importantes.....	3	 Consignes générales	14
 Protection de l'environnement	5	 Installation	15
 Modes	5		
 Utilisation de l'appareil	6		
 Nettoyage et maintenance	7		
 Anomalies, que faire ?	9		
 Service après-vente.....	9		

NOTICE D'UTILISATION

Vous trouverez des informations supplémentaires concernant les produits, accessoires, pièces de rechange et services sur Internet sous : www.neff-international.com et la boutique en ligne : www.neff-eshop.com

Utilisation conforme

Lire attentivement ce manuel. Ce n'est qu'alors que vous pourrez utiliser votre appareil correctement et en toute sécurité. Conserver la notice d'utilisation et de montage pour un usage ultérieur ou pour le propriétaire suivant.

La sécurité de l'appareil à l'usage est garantie s'il a été encadré conformément à la notice de montage. Le monteur est responsable du fonctionnement correct sur le lieu où l'appareil est installé.

Cet appareil est destiné exclusivement à une utilisation domestique et non professionnelle. L'appareil n'est pas destiné à une utilisation à l'extérieur. Surveiller l'appareil pendant son fonctionnement. Le fabricant décline toute responsabilité des dommages provoqués par une utilisation inexperte ou des erreurs de manipulation.

Cet appareil est conçu pour une utilisation jusqu'à une altitude maximale de 2 000 m.

Cet appareil peut être utilisé par des enfants de 8 ans ou plus et par des personnes dotées de capacités physiques, sensorielles ou mentales réduites ou disposant de connaissances ou d'expérience insuffisantes, sous la surveillance d'un tiers responsable de leur sécurité ou bien lorsqu'ils ont reçu des instructions liées à l'utilisation de l'appareil en toute sécurité et qu'ils ont intégré les risques qui en résultent.

Ne permettez jamais aux enfants de jouer avec l'appareil. Les enfants ne doivent en aucun cas s'occuper du nettoyage et de la maintenance utilisateur, sauf s'ils sont âgés de 15 ans et plus et agissent sous surveillance.

Les enfants de moins de 8 ans doivent être tenus à distance de l'appareil et du cordon d'alimentation secteur.

Contrôler l'état de l'appareil après l'avoir déballé. Ne pas le raccorder s'il présente des avaries de transport.

Cet appareil n'est pas conçu pour un fonctionnement avec une minuterie externe ou une commande à distance.

Précautions de sécurité importantes

Mise en garde

Risque d'asphyxie !

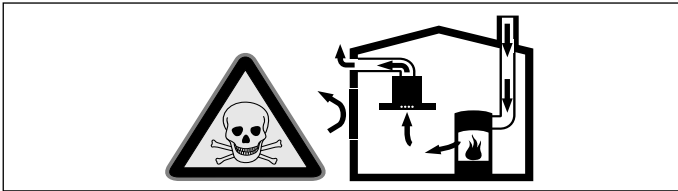
Le matériel d'emballage est dangereux pour les enfants. Ne permettez jamais aux enfants de jouer avec les matériaux d'emballage.

Mise en garde

Danger de mort !

Il y a risque d'intoxication par réaspiration des gaz de combustion.

En cas d'utilisation simultanée de l'appareil en mode évacuation de l'air et d'un foyer à combustion alimenté en air ambiant, veillez impérativement à ce que l'apport d'air soit suffisant.

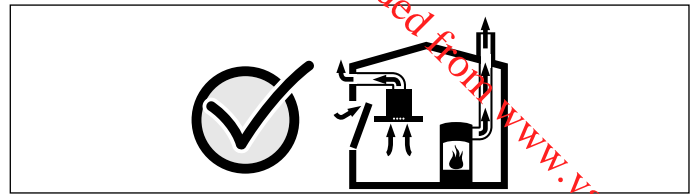


Les foyers à combustion alimentés en air ambiant (par exemple appareils de chauffage, au gaz, au bois, au fioul ou au charbon, les chauffe-eau, chauffe-eau accumulateurs) prélèvent l'air de combustion dans la pièce où ils sont installés et rejettent les gaz de fumée à l'extérieur par le biais d'un système spécifique (cheminée par exemple).

Lorsque la hotte aspirante est en marche, elle prélève de l'air dans la cuisine et dans les pièces voisines ; si l'apport d'air frais est trop faible, une dépression se forme. Des gaz toxiques provenant de la cheminée ou du conduit d'évacuation sont réaspirés dans les pièces d'habitation.

- Il faut donc toujours s'assurer que l'apport d'air frais est suffisant
- La présence d'une ventouse télescopique d'apport et d'évacuation d'air ne suffit pas à assurer le respect de la valeur limite.

Le fonctionnement sûr de l'appareil n'est possible que si la dépression dans la pièce où est installé le foyer ne dépasse pas 4 Pa (0,04 mbar). On y parvient en présence d'ouvertures non obturables aménagées par ex. dans les portes, fenêtres et en association avec des ventouses télescopiques d'admission/ évacuation de l'air à travers la maçonnerie ou par d'autres mesures techniques permettant à l'air d'affluer pour assurer la combustion.



Demandez toujours conseil au maître ramoneur compétent qui pourra évaluer l'ensemble du réseau de ventilation de la maison et vous proposer le moyen le mieux adapté pour l'aération.

Si la hotte aspirante est utilisée exclusivement en mode recyclage, le fonctionnement est possible sans restrictions.

Mise en garde

Risque d'incendie !

- Les dépôts de graisse dans le filtre à graisse peuvent s'enflammer. Nettoyez régulièrement le filtre à graisse. Ne faites jamais fonctionner l'appareil sans filtre à graisse.
- Les dépôts de graisse dans le filtre à graisse peuvent s'enflammer. Ne jamais travailler avec une flamme nue à proximité de l'appareil (par ex. flamber). N'installez l'appareil à proximité d'un foyer à combustibles solides (par ex. bois ou charbon) qu'en présence d'un couvercle fermé et non amovible. Aucune projection d'étincelles ne doit avoir lieu.
- L'huile et la graisse chaude s'enflamme rapidement. Ne jamais laisser l'huile et la graisse chaude sans surveillance. Ne jamais éteindre le feu avec de l'eau. Eteindre le foyer. Etouffer les flammes prudemment avec un couvercle, une couverture ou similaire.
- Des foyers à gaz sans qu'un récipient ne soit placé sur le foyer dégagent une forte chaleur lors du fonctionnement. Un appareil de ventilation monté au-dessus peut être endommagé ou prendre feu. Utiliser les foyers à gaz uniquement avec un récipient placé dessus.
- Lors du fonctionnement simultané de plusieurs foyers gaz il y a une forte production de chaleur. Un appareil de ventilation monté au-dessus peut être endommagé ou prendre feu. Ne faites jamais fonctionner en même temps deux foyers gaz à feu vif pendant plus de 15 minutes. Un brûleur grande puissance de plus de 5kW (Wok) chauffe autant que deux brûleurs gaz.

⚠ Mise en garde

Risque de brûlure !

Les éléments accessibles deviennent chauds pendant le fonctionnement. Ne jamais toucher les éléments chauds. Eloigner les enfants.

⚠ Mise en garde

Risque de blessure !

- Des pièces à l'intérieur de l'appareil peuvent présenter des arêtes vives. Porter des gants de protection.
- Des objets déposés sur l'appareil peuvent tomber. Ne pas déposer d'objets sur l'appareil.
- La lumière des lampes LED est très éblouissante et peut causer des dommages aux yeux (groupe de risque 1). Ne pas regarder plus longtemps que 100 secondes directement les lampes LED allumées.

⚠ Mise en garde

Risque de blessures !

Risque de pincement lors de l'ouverture et de la fermeture de la façade en verre. Ne placez pas vos mains derrière le vitrage ni au niveau des charnières.

⚠ Mise en garde

Danger par magnétisme !

La façade de l'appareil contient des aimants permanents. Ceux-ci peuvent influencer sur des implants électroniques, par ex. stimulateurs cardiaques ou pompes à insuline. Si vous portez un implant électronique, respectez une distance d'au moins 10 cm entre vous et l'avant de l'appareil.

⚠ Mise en garde

Risque de choc électrique !

- Un appareil défectueux peut provoquer un choc électrique. Ne jamais mettre en service un appareil défectueux. Débrancher la fiche secteur ou enlever le fusible dans le boîtier à fusibles. Appeler le service après-vente.
- Tenter de réparer vous-même l'appareil est dangereux. Seul un technicien du service après-vente formé par nos soins est habilité à effectuer des réparations et à remplacer des câbles d'alimentation défectueux. Si l'appareil est défectueux, débrancher la fiche secteur ou enlever le fusible dans le boîtier à fusibles. Appeler le service après-vente.
- De l'humidité qui pénètre peut occasionner un choc électrique. Ne pas utiliser de nettoyeur haute pression ou de nettoyeur à vapeur.

Causes de dommages

Attention !

Risque de détérioration par la corrosion. Toujours allumer l'appareil pendant la cuisson afin d'éviter la formation de condensation. La condensation peut provoquer de la corrosion.

Remplacer immédiatement les ampoules défectueuses, afin d'empêcher une surcharge des ampoules restantes.

Risque de détérioration par pénétration d'humidité dans l'électronique. Ne jamais nettoyer les éléments de commande avec un chiffon mouillé.

Les surfaces peuvent être endommagées par un nettoyage non conforme. Nettoyer les surfaces en inox seulement dans le sens du métal. Pour les organes de commande, ne pas utiliser de nettoyeur pour inox.

Les nettoyeurs agressifs ou à récurer peuvent endommager la surface. Ne jamais utiliser de nettoyeurs agressifs ou à récurer.

Risque d'endommagement par le reflux de condensat. Installer le conduit d'air vicié légèrement incliné vers le bas à partir de l'appareil (1° de pente)

Risque d'endommagement par sollicitation incorrecte des éléments de design. Ne tirez pas sur les éléments de design. Ne posez ou ne suspendez aucun objet sur/à des éléments de design.

Protection de l'environnement

Votre nouvel appareil est d'une très grande efficacité énergétique. Vous trouverez ici des conseils comment vous pouvez économiser encore plus d'énergie lors de l'utilisation de l'appareil et comment correctement éliminer l'appareil.

Économies d'énergie

- Lors de la cuisson, prévoir de l'air frais suffisant afin que la hotte aspirante fonctionne de manière efficace en produisant peu de bruit.
- Adapter la vitesse du ventilateur à l'intensité des vapeurs de cuisson. N'utiliser la vitesse intensive que si cela s'avère nécessaire. Une faible vitesse du ventilateur est synonyme d'une faible consommation d'énergie.
- En cas d'intenses vapeurs de cuisson, sélectionner une vitesse de ventilateur plus importante à temps. Les vapeurs de cuisson déjà dispersées dans la cuisine nécessitent un fonctionnement plus long de la hotte aspirante.
- Éteindre la hotte aspirante quand elle n'est plus utilisée.
- Éteindre l'éclairage quand il n'est plus utilisé.
- Nettoyer le filtre selon les intervalles indiqués ou le remplacer pour augmenter l'efficacité de la ventilation et éviter tout risque d'incendie.

Élimination écologique



Éliminez l'emballage en respectant l'environnement.



Cet appareil est marqué selon la directive européenne 2012/19/UE relative aux appareils électriques et électroniques usagés (waste electrical and electronic equipment - WEEE). La directive définit le cadre pour une reprise et une récupération des appareils usagés applicables dans les pays de la CE.

Modes

Mode Évacuation de l'air



L'air aspiré est débarrassé des particules de graisse par les filtres à cet effet, transite par un conduit puis gagne l'extérieur.

Remarque : L'air sortant ne doit pénétrer ni dans une cheminée en service destinée à évacuer la fumée ou des gaz brûlés, ni dans une gaine servant à aérer les locaux où sont installés des foyers à combustion.

- Si l'air sortant circule par une cheminée non en service destinée à évacuer la fumée ou des gaz brûlés, il faudra vous procurer l'accord du ramoneur compétent dans votre quartier.
- Si l'air sortant traverse la paroi extérieure, il faudrait utiliser une ventouse télescopique.

Mode Recyclage de l'air



L'air aspiré se nettoie en traversant les filtres à graisse et un filtre au charbon actif, puis il revient dans la cuisine.

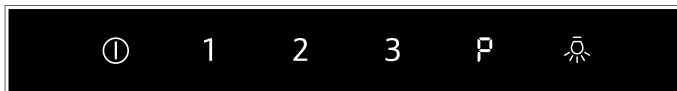
Remarque : Pour lier les odeurs dans l'air recyclé, vous devrez incorporer un filtre au charbon actif. Pour connaître les différentes possibilités d'utiliser l'appareil en mode Recyclage d'air, consultez les prospectus ou votre revendeur spécialisé. Vous pourrez vous procurer les accessoires dans le commerce spécialisé, auprès du service après-vente ou dans la boutique en ligne.

Utilisation de l'appareil

Ces instructions valent pour plusieurs variantes d'appareil. Certains équipements ne figurant pas sur votre appareil peuvent y être décrits.

Remarque : Allumez la hotte aspirante dès le début de la cuisson ; une fois la cuisson achevée, laissez la hotte aspirante fonctionner encore quelques minutes. Ceci permet d'éliminer les buées de cuisson le plus efficacement.

Bandeau de commande



Symbole	Explication
⓪	Ventilateur marche/arrêt
1-3	Vitesses de ventilation
P	Vitesse intensive
💡	Lumière marche/arrêt/gradation

Régler le ventilateur

Activation

Effleurez le symbole ⓪.

Le ventilateur démarre à la vitesse de ventilation 2.

Régler le niveau de puissance

Effleurez le symbole 1, 2 ou 3 pour régler une autre vitesse de ventilation.

Désactivation

Effleurez le symbole ⓪.

La vitesse intensive

Si des odeurs ou buées particulièrement fortes se dégagent, vous pouvez utiliser la vitesse intensive.

Activation

Effleurez le symbole P.

Remarque : Au bout d'environ 6 minutes, la hotte aspirante rebascule d'elle-même sur la vitesse de ventilation 3.

Désactivation

Si vous voulez désactiver la vitesse intensive avant l'écoulement du temps pré-réglé, effleurez le symbole P.

Position intermédiaire de la façade en verre

Sur certains appareils, une position intermédiaire de la façade en verre est possible. La position intermédiaire peut être utilisée en cas de d'émanation d'odeurs ou de vapeurs.

Prenez la façade en verre par le centre et ouvrez-la avec précaution.

Éclairage

Vous pouvez allumer et éteindre l'éclairage indépendamment du ventilateur.

Effleurez le symbole 💡.

Nettoyage et maintenance

⚠ Mise en garde

Risque de brûlure !

L'appareil devient chaud pendant le fonctionnement. Laisser refroidir l'appareil avant son nettoyage.

⚠ Mise en garde

Risque de choc électrique !

De l'humidité qui pénètre peut occasionner un choc électrique. Nettoyer l'appareil uniquement avec un chiffon humide. Avant le nettoyage, retirer la fiche secteur ou déconnecter le fusible dans le boîtier à fusibles.

⚠ Mise en garde

Risque de choc électrique !

De l'humidité qui pénètre peut occasionner un choc électrique. Ne pas utiliser de nettoyeur haute pression ou de nettoyeur à vapeur.

⚠ Mise en garde

Risque de blessure !

Des pièces à l'intérieur de l'appareil peuvent présenter des arêtes vives. Porter des gants de protection.

⚠ Mise en garde

Risque de blessures !

Risque de pincement lors de l'ouverture et de la fermeture de la façade en verre. Ne placez pas vos mains derrière le vitrage ni au niveau des charnières.

Nettoyants

Afin de ne pas endommager les différentes surfaces avec des nettoyants inappropriés, respectez les indications du tableau. Ne pas utiliser

- de produits agressifs ou récurants, par ex. de la poudre ou de la crème à récurer.
- de produits de nettoyage fortement alcoolisés,
- de tampons en paille métallique ni d'éponges grattantes,
- de nettoyeurs haute pression ni de nettoyeurs à vapeur,
- de nettoyants dissolvant le calcaire,
- de nettoyants universels agressifs,
- d'aérosols pour four.

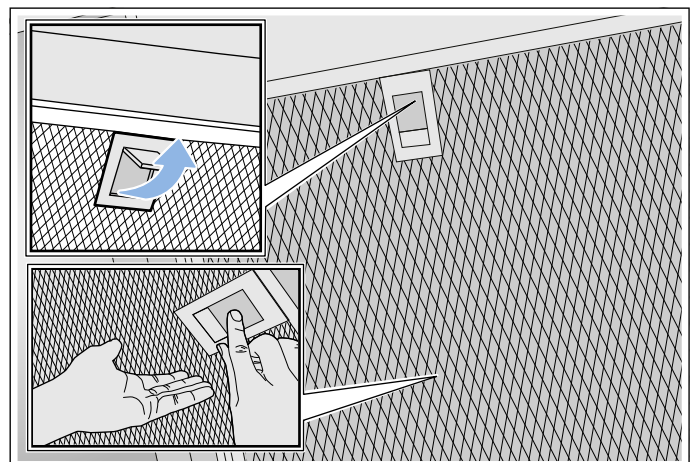
Remarque : Rincez soigneusement les chiffons de nettoyage neufs avant de les utiliser.

Remarque : Respectez l'ensemble des notices et des mises en garde accompagnant les produits de nettoyage.

Surface	Nettoyants
Acier inox	Eau chaude additionnée de produit à vaisselle : Nettoyez avec une lavette et séchez avec un chiffon doux. Nettoyez les surfaces en inox uniquement dans le sens de polissage du métal. Des produits d'entretien spécial inox sont disponibles auprès du service après-vente ou dans les commerces spécialisés. Appliquez avec un chiffon doux une pellicule mince de produit d'entretien.
Surfaces laquées	Eau chaude additionnée de produit à vaisselle : Nettoyez avec une lavette humide et séchez avec un chiffon doux. N'utilisez pas de nettoyant pour inox.
Aluminium et plastique	Eau chaude additionnée de produit à vaisselle : nettoyez avec un chiffon doux.
Verre	Nettoyant pour vitres : Nettoyez avec un chiffon doux. N'utilisez pas de racloir à verre.
Éléments de commande	Eau chaude additionnée de produit à vaisselle : Nettoyez avec une lavette humide et séchez avec un chiffon doux. Risque d'électrocution par pénétration d'humidité. Risque de détérioration de l'électronique par pénétration d'humidité. Ne nettoyez jamais les éléments de commande avec un chiffon humide. N'utilisez pas de nettoyant pour inox.

Retirer le filtre métallique à graisse

1. Ouvrez lentement et entièrement la façade en verre. Pour ce faire prenez la façade en verre par le centre et tenez-la.
2. Ouvrez le verrouillage, puis rabattez le filtre à graisse métallique. En plaçant l'autre main sous le filtre à graisse métallique, interceptez ce dernier.
3. Sortez le filtre à graisse métallique de sa fixation.



Remarques

- La graisse peut s'accumuler en bas du filtre à graisse métallique.
- Pour éviter tout égouttement de graisse, tenez le filtre à graisse métallique à l'horizontale.

Nettoyer le filtre métallique à graisse

Ces instructions valent pour plusieurs variantes d'appareil. Certains équipements ne figurant pas sur votre appareil peuvent y être décrits.

⚠ Mise en garde

Risque d'incendie !

Les dépôts de graisse dans le filtre à graisse peuvent s'enflammer. Nettoyez régulièrement le filtre à graisse. Ne faites jamais fonctionner l'appareil sans filtre à graisse.

Remarques

- N'utilisez pas de détergents agressifs, contenant de l'acide ou fortement alcalins.
- Nous vous recommandons de nettoyer les filtres à graisse tous les deux mois.
- Pendant le nettoyage des filtres à graisse métalliques, nettoyez également leur fixation dans l'appareil au moyen d'un essuie-tout humide.
- Vous pouvez laver les filtres à graisse métalliques au lave-vaisselle ou à la main.

À la main :

Remarque : En présence de salissures tenaces, vous pouvez utiliser un dégraissant spécial. Vous pouvez le commander via la boutique en ligne.

- Trempez les filtres à graisse métalliques dans du produit de nettoyage chaud.
- Utilisez une brosse pour le nettoyage, puis rincez bien les filtres.
- Laissez s'égoutter les filtres à graisse métalliques sur une surface absorbante.

Au lave-vaisselle :

Remarque : lors du nettoyage au lave-vaisselle, de légères décolorations peuvent apparaître. Les décolorations n'influent en aucun cas sur le fonctionnement des filtres à graisse métalliques.

- Utilisez un liquide vaisselle ménager.
- Ne nettoyez pas les filtres à graisse métalliques fortement encrassés en même temps que la vaisselle.
- Placez les filtres à graisse métalliques librement dans le lave-vaisselle. Ne coincez pas les filtres à graisse métallique.
- Pour le réglage de la température, choisissez 50 °C maximum.

Incorporer le filtre métallique à graisse

⚠ Mise en garde

Risque de blessure !

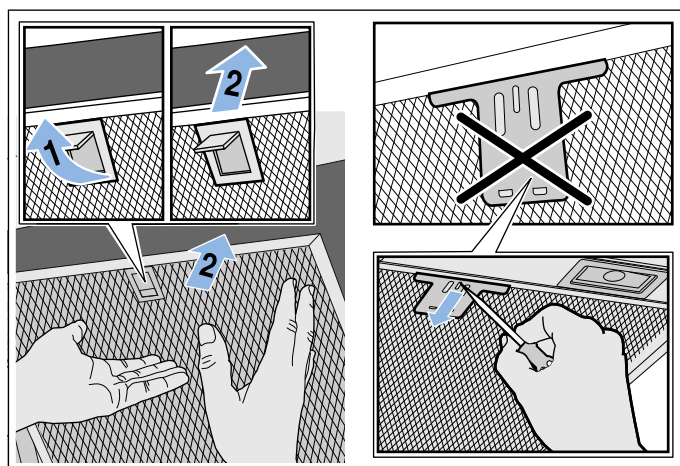
Des pièces à l'intérieur de l'appareil peuvent présenter des arêtes vives. Porter des gants de protection.

Remarque : Nettoyez toutes les parties du boîtier accessibles.

1. Mettez en place le filtre à graisse métallique et encliquez le verrouillage. En plaçant l'autre main sous le filtre à graisse métallique, interceptez ce dernier.

Remarque : Veillez à placer correctement les filtres à graisse métalliques.

2. Si le filtre à graisse métallique n'a pas correctement été mis en place, ouvrez le verrouillage et mettez-le correctement en place.



? Anomalies, que faire ?

Dans de nombreux cas, vous pourrez remédier vous-même facilement aux anomalies. Avant de contactez le service après-vente, veuillez vérifier les points suivants :

⚠ Mise en garde

Risque de choc électrique !

Tenter de réparer vous-même l'appareil est dangereux. Seul un technicien du service après-vente formé par nos soins est habilité à effectuer des réparations et à remplacer des câbles d'alimentation défectueux. Si l'appareil est défectueux, débrancher la fiche secteur ou enlever le fusible dans le boîtier à fusibles. Appeler le service après-vente.

Tableau de dérangements

Panne	Cause possible	Remède
L'appareil ne fonctionne pas	La fiche n'est pas connectée	Connecter l'appareil au secteur
	Panne de courant	Vérifier si d'autres appareils de cuisine fonctionnent
	Fusible défectueux	Vérifier dans le coffret à fusibles, si le fusible pour l'appareil est en bon état
L'éclairage ne fonctionne pas.	Les lampes DEL sont défectueuses.	Appelez le service après-vente.
L'éclairage des touches ne fonctionne pas.	L'unité de commande est défectueuse.	Appelez le service après-vente.

LED

Le remplacement des LED défectueuses est exclusivement réservé au fabricant, à son service après-vente ou à un spécialiste agréé (installateur d'équipement électrique).

⚠ Mise en garde

Risque de blessure !

La lumière des lampes LED est très éblouissante et peut causer des dommages aux yeux (groupe de risque 1). Ne pas regarder plus longtemps que 100 secondes directement les lampes LED allumées.

☎ Service après-vente

Lors de votre appel, veuillez indiquer le numéro de produit (E-Nr.) et le numéro de fabrication (FD-Nr.), afin de nous permettre de mieux vous aider. Vous trouverez la plaque signalétique avec les numéros sur le dessus de l'appareil.

The diagram shows a rectangular label with a grid of characters. The label is divided into three main sections: 'E-Nr.' (Product Number), 'FD' (Manufacturing Number), and 'Z-Nr.' (Service Number). Below these sections is a 'Type:' field. The grid consists of 10 columns and 2 rows of characters.

Pour éviter d'avoir à les rechercher en cas de besoin, vous pouvez inscrire ici les données de votre appareil et le numéro de téléphone du service après-vente.

N° E	N° FD
Service après-vente ☎	

Tenez compte du fait que la visite d'un technicien du SAV n'est pas gratuite en cas de manipulation incorrecte, même pendant la période de garantie.

Vous trouverez les données de contact pour tous les pays dans l'annuaire ci-joint du service après-vente.

Commande de réparation et conseils en cas de dérangements

B 070 222 143
FR 01 40 10 42 10
CH 0848 840 040

Faites confiance à la compétence du fabricant. Vous garantissez ainsi que la réparation sera effectuée par des techniciens de SAV formés qui disposent des pièces de rechange d'origine adaptées à votre appareil.

Accessoires

(non compris dans la livraison)

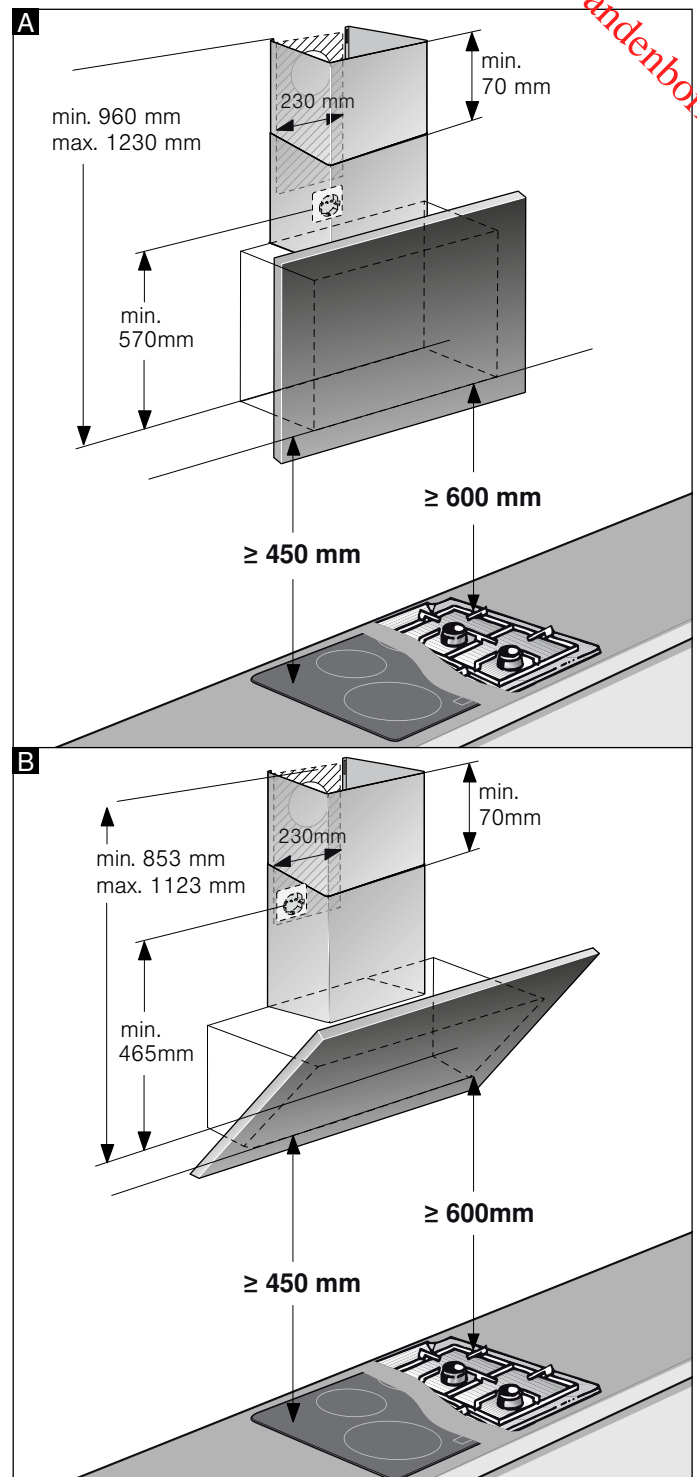
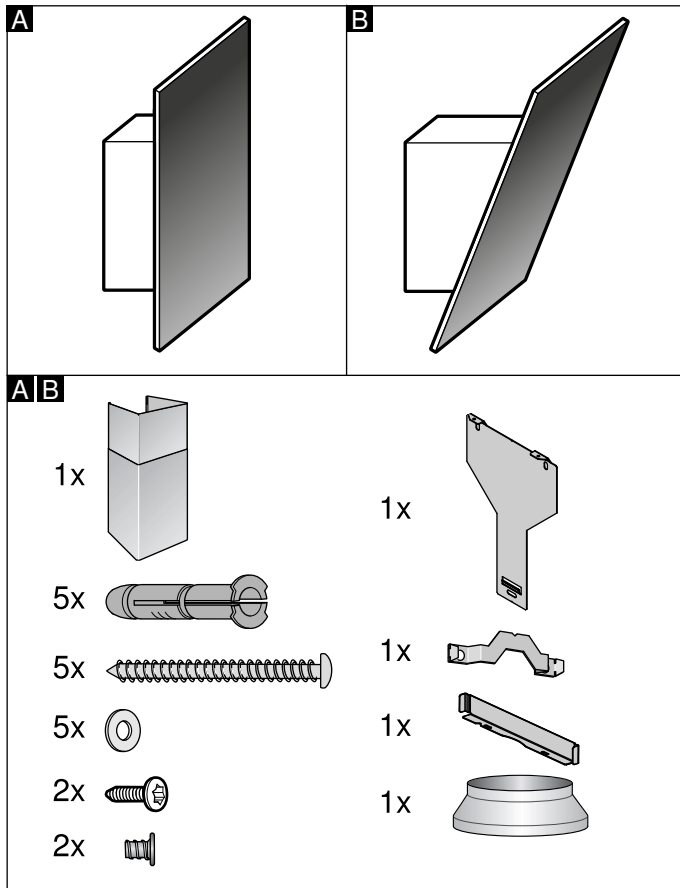
Remarque : Ces instructions valent pour plusieurs variantes d'appareil. Il est possible que des accessoires spéciaux soient mentionnés et qu'ils ne soient pas compatibles avec votre appareil.

Remarque : Respectez les instructions de montage, chapitre Accessoires.

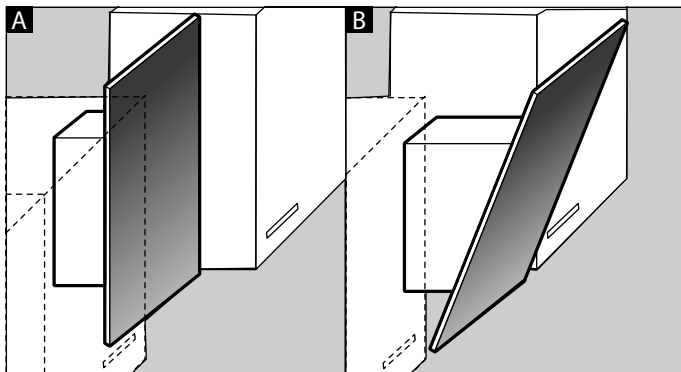
Accessoires	Référence
Kit de démarrage pour le mode recyclage (hotte droite avec cheminée)	Z51AFU0X0
Filtre de rechange pour Kit de démarrage	Z51AFA0X0
Kit de démarrage pour le mode recyclage (hotte droite sans cheminée)	Z51AFT0X0
Filtre de rechange pour Kit de démarrage	Z51AFA0X0
Kit de démarrage pour le mode recyclage (hotte inclinée avec cheminée)	Z51AIU0X0
Filtre de rechange pour Kit de démarrage	Z51AIA0X0
Kit de démarrage pour le mode recyclage (hotte inclinée sans cheminée)	Z51AIT0X0
Filtre de rechange pour Kit de démarrage	Z51AIA0X0
Kit de démarrage pour le mode recyclage avec filtre régénérable (hotte droite avec cheminée)	Z51AFS0X0
Kit de démarrage pour le mode recyclage avec filtre régénérable (hotte inclinée avec cheminée)	Z51AIS0X0
Kit de démarrage pour le mode recyclage avec filtre régénérable (hotte droite sans cheminée)	Z51AFR0X0
Kit de démarrage pour le mode recyclage avec filtre régénérable (hotte inclinée sans cheminée)	Z51AIR0X0
Module de recyclage de l'air CleanAir	Z51AXC0N0
Filtre de rechange pour module de recyclage CleanAir (non régénérable)	Z5170X1
Filtre de rechange pour module de recyclage CleanAir (régénérable)	Z50XXP0X0

NOTICE DE MONTAGE

- Cet appareil s'installe contre un mur.
- Si vous utilisez la hotte en mode évacuation, un capot de cheminée doit être posé. Si vous utilisez la hotte en mode recirculation de l'air, un accessoire spécial doit être posé. Pour ce faire, respectez les instructions d'installation jointes. L'installation d'un capot de cheminée n'est pas nécessaire en mode recirculation.
- Accessoires spéciaux : tenez compte de la notice d'installation les accompagnant.
- Les surfaces de l'appareil craignent. Lors de l'installation, évitez de les endommager.



Remarque : Nous vous recommandons d'accrocher l'appareil de manière à ce que le bord inférieur du déflecteur en verre soit aligné avec le bord inférieur du meuble haut voisin. Assurez-vous que les distances de sécurité indiquées par rapport à la table de cuisson soient respectées.



⚠ Précautions de sécurité importantes

Lire attentivement ce manuel. Ce n'est qu'alors que vous pourrez utiliser votre appareil correctement et en toute sécurité. Conserver la notice d'utilisation et de montage pour un usage ultérieur ou pour le propriétaire suivant.

Contrôler l'état de l'appareil après l'avoir déballé. Ne pas le raccorder s'il présente des avaries de transport.

La sécurité de l'appareil à l'usage est garantie s'il a été encastré conformément à la notice de montage. Le monteur est responsable du fonctionnement correct sur le lieu où l'appareil est installé.

Les surfaces de l'appareil sont fragiles. Lors de l'installation, évitez de les endommager.

La largeur de la hotte aspirante doit équivaloir à celle de la table de cuisson.

L'installation doit avoir lieu en respectant les prescriptions actuellement en vigueur dans le bâtiment, ainsi que les prescriptions publiées par les compagnies distributrices d'électricité et de gaz.

⚠ Mise en garde Risque d'incendie !

- Les dépôts de graisse dans le filtre à graisse peuvent s'enflammer. Les distances de sécurité indiquées doivent être respectées, afin d'éviter une accumulation de chaleur. Respectez les indications relatives à votre appareil de cuisson. Si votre table de cuisson combine des foyers gaz et électrique, l'écart maximal s'applique.
- Les dépôts de graisse dans le filtre à graisse peuvent s'enflammer. Ne jamais travailler avec une flamme nue à proximité de l'appareil (par ex. flamber). N'installer l'appareil à proximité d'un foyer à combustibles solides (par ex. bois ou charbon) qu'en présence d'un couvercle fermé et non amovible. Aucune projection d'étincelles ne doit avoir lieu.

Le mode d'évacuation de l'air vicié devra être conforme aux arrêtés municipaux, préfectoraux, et aux prescriptions légales (par ex. aux ordonnances publiques applicables au bâtiment).

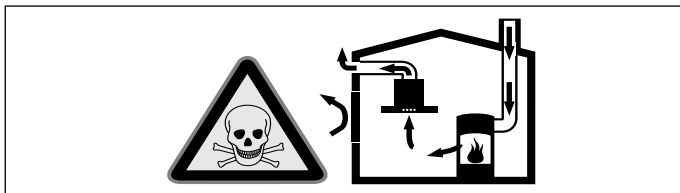
⚠ Mise en garde**Danger de mort !**

Il y a risque d'intoxication par réaspiration des gaz de combustion. L'air sortant ne doit pénétrer ni dans une cheminée en service destinée à évacuer la fumée ou des gaz brûlés, ni dans une gaine servant à aérer les locaux où sont installés des foyers à combustion. Si l'air sortant circule par une cheminée non en service destinée à évacuer la fumée ou des gaz brûlés, il faudra vous procurer l'accord du ramoneur compétent dans votre quartier.

⚠ Mise en garde**Danger de mort !**

Il y a risque d'intoxication par réaspiration des gaz de combustion.

En cas d'utilisation simultanée de l'appareil en mode évacuation de l'air et d'un foyer à combustion alimenté en air ambiant, veillez impérativement à ce que l'apport d'air soit suffisant.

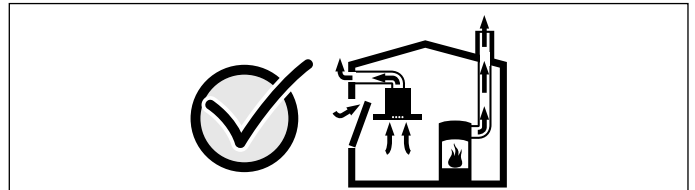


Les foyers à combustion alimentés en air ambiant (par exemple appareils de chauffage, au gaz, au bois, au fioul ou au charbon, les chauffe-eau, chauffe-eau accumulateurs) prélèvent l'air de combustion dans la pièce où ils sont installés et rejettent les gaz de fumée à l'extérieur par le biais d'un système spécifique (cheminée par exemple).

Lorsque la hotte aspirante est en marche, elle prélève de l'air dans la cuisine et dans les pièces voisines ; si l'apport d'air frais est trop faible, une dépression se forme. Des gaz toxiques provenant de la cheminée ou du conduit d'évacuation sont réaspirés dans les pièces d'habitation.

- Il faut donc toujours s'assurer que l'apport d'air frais est suffisant
- La présence d'une ventouse télescopique d'apport et d'évacuation d'air ne suffit pas à assurer le respect de la valeur limite.

Le fonctionnement sûr de l'appareil n'est possible que si la dépression dans la pièce où est installé le foyer ne dépasse pas 4 Pa (0,04 mbar). On y parvient en présence d'ouvertures non obturables aménagées par ex. dans les portes, fenêtres et en association avec des ventouses télescopiques d'admission/ évacuation de l'air à travers la maçonnerie ou par d'autres mesures techniques permettant à l'air d'affluer pour assurer la combustion.



Demandez toujours conseil au maître ramoneur compétent qui pourra évaluer l'ensemble du réseau de ventilation de la maison et vous proposer le moyen le mieux adapté pour l'aération.

Si la hotte aspirante est utilisée exclusivement en mode recyclage, le fonctionnement est possible sans restrictions.

⚠ Mise en garde**Danger de mort !**

Il y a risque d'intoxication par réaspiration des gaz de combustion. Lors de l'installation d'une ventilation avec un foyer relié à une cheminée, l'alimentation électrique de la hotte doit être munie d'un circuit de sécurité approprié.

⚠ Mise en garde**Risque de blessure !**

- Des pièces à l'intérieur de l'appareil peuvent présenter des arêtes vives. Porter des gants de protection.
- Si l'appareil n'est pas correctement fixé, il peut tomber. Tous les éléments de fixation doivent être montés solidement et de façon sûre.
- L'appareil est lourd. 2 personnes sont nécessaires pour déplacer l'appareil. Utiliser exclusivement des moyens appropriés.
- Des modifications sur la construction électrique ou mécanique sont dangereuses et peuvent conduire à des dysfonctionnements. Ne pas effectuer des modifications sur la construction électrique ou mécanique.

Mise en garde

Danger par magnétisme !

La façade de l'appareil contient des aimants permanents. Ceux-ci peuvent influencer sur des implants électroniques, par ex. stimulateurs cardiaques ou pompes à insuline. Si vous portez un implant électronique, respectez une distance d'au moins 10 cm entre vous et l'avant de l'appareil.

Mise en garde

Risque de choc électrique !

- Des pièces à l'intérieur de l'appareil peuvent présenter des arêtes vives. Il y a un risque d'endommagement du câble d'alimentation. Pendant l'installation, veiller à ne pas plier ni coincer le câble d'alimentation.
- À tout moment, il doit être possible de séparer l'appareil du réseau électrique. L'appareil doit uniquement être raccordé à une prise de courant de sécurité installée de manière réglementaire. Si la prise n'est plus accessible après l'installation, un système coupe-circuit dans les phases est à prévoir dans l'installation à câblage fixe, conformément aux dispositions d'installation. Seul un électricien qualifié est autorisé à procéder à l'installation électrique fixe. Nous vous recommandons d'installer un disjoncteur différentiel (interrupteur FI) dans le circuit d'alimentation de l'appareil.

Mise en garde

Risque de choc électrique !

Tenter de réparer vous-même l'appareil est dangereux. Seul un technicien du service après-vente formé par nos soins est habilité à effectuer des réparations et à remplacer des câbles d'alimentation défectueux. Si l'appareil est défectueux, débrancher la fiche secteur ou enlever le fusible dans le boîtier à fusibles. Appeler le service après-vente.

Mise en garde

Risque d'asphyxie !

Le matériel d'emballage est dangereux pour les enfants. Ne permettez jamais aux enfants de jouer avec les matériaux d'emballage.



Consignes générales

Vérifier le mur

- Le mur doit être plat, vertical et offrir une portance suffisante.
- La profondeur des trous percés doit être adaptée à la longueur des vis. Les chevilles doivent offrir une retenue sûre.
- Les vis et chevilles ci-jointes conviennent pour la maçonnerie massive. En présence d'autres matériaux de construction (p. ex. la plaque de plâtre, le béton cellulaire, les briques Poroton), il faut utiliser des moyens de fixation correspondants.
- La hotte aspirante pèse **40 kg** max.

Branchement électrique

Mise en garde

Risque de choc électrique !

Des pièces à l'intérieur de l'appareil peuvent présenter des arêtes vives. Il y a un risque d'endommagement du câble d'alimentation. Pendant l'installation, veiller à ne pas plier ni coincer le câble d'alimentation.

Les données de raccordement nécessaires se trouvent sur la plaque signalétique sur le dessus de l'appareil.

Longueur du câble de branchement : env. 1,30 m

Cet appareil est conforme aux dispositions CE régissant l'antiparasitage.

Mise en garde

Risque d'électrocution !

À tout moment, il doit être possible de séparer l'appareil du réseau électrique. L'appareil doit uniquement être raccordé à une prise de courant de sécurité installée de manière réglementaire. Si la prise n'est plus accessible après l'installation, un système coupe-circuit dans les phases est à prévoir dans l'installation à câblage fixe, conformément aux dispositions d'installation. Seul un électricien qualifié est autorisé à procéder à l'installation électrique fixe. Nous vous recommandons d'installer un disjoncteur différentiel (interrupteur FI) dans le circuit d'alimentation de l'appareil.

Installation

Préparer l'installation

Attention !

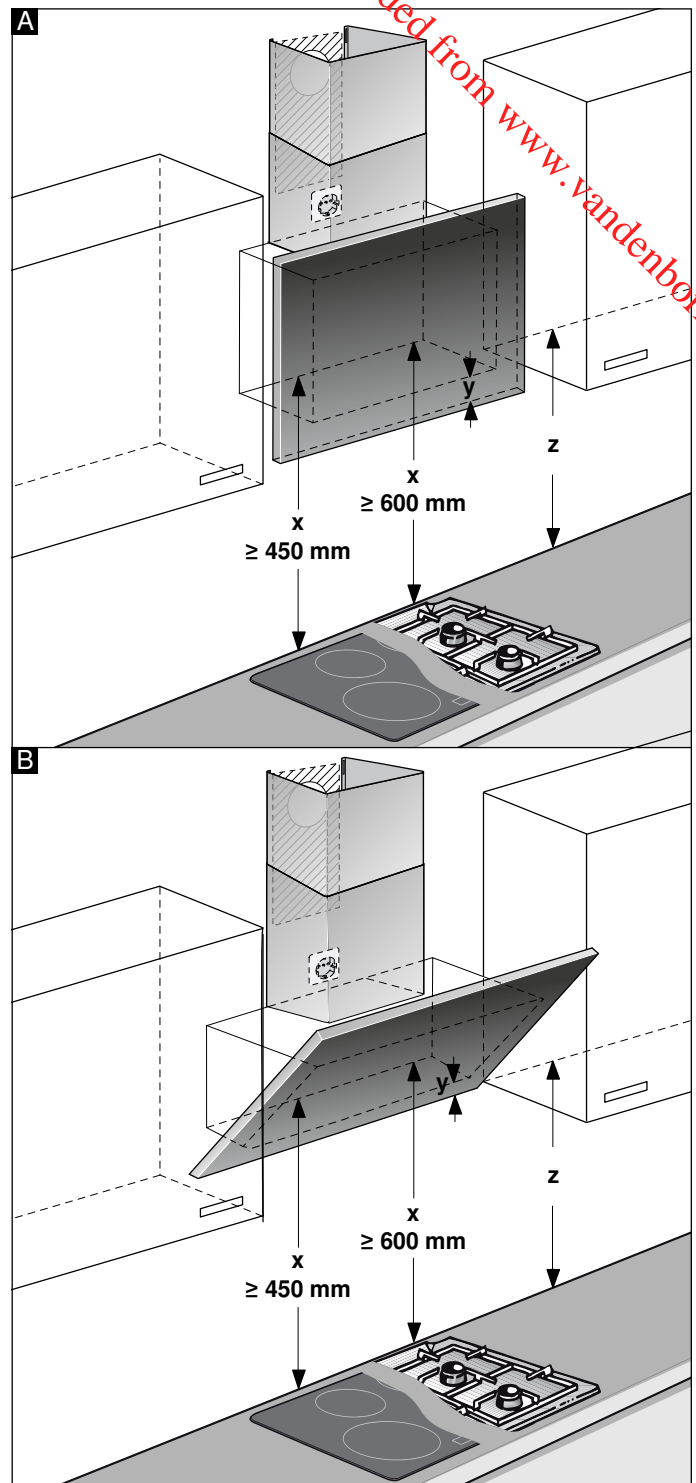
Veillez à ce qu'il n'y ait pas de conduites électriques, de tuyaux de gaz ou d'eau au niveau des perçages.

Si vous utilisez la hotte en mode évacuation, un capot de cheminée doit être posé.

Si vous utilisez la hotte en mode recirculation de l'air, un accessoire spécial doit être posé. Pour ce faire, respectez les instructions d'installation jointes. L'installation d'un capot de cheminée n'est pas nécessaire en mode recirculation.

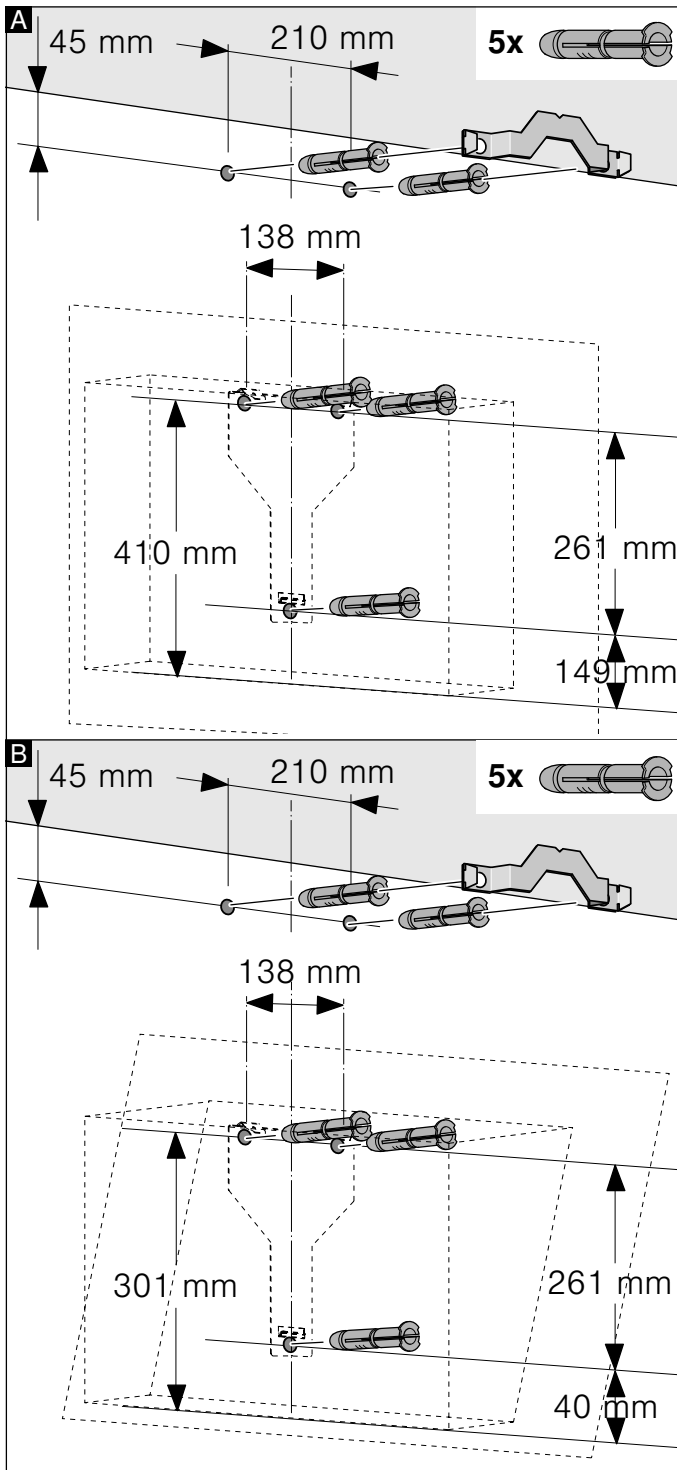
1. Déterminez la position de la hotte et marquez légèrement l'emplacement du bord inférieur de l'appareil sur le mur. Déterminez le centre en partant de la table de cuisson.

Remarque : Nous vous recommandons d'accrocher la hotte de manière à ce que le bord inférieur du déflecteur en verre soit aligné avec le bord inférieur du meuble haut voisin. Assurez-vous que les distances de sécurité indiquées par rapport à la table de cuisson soient respectées.

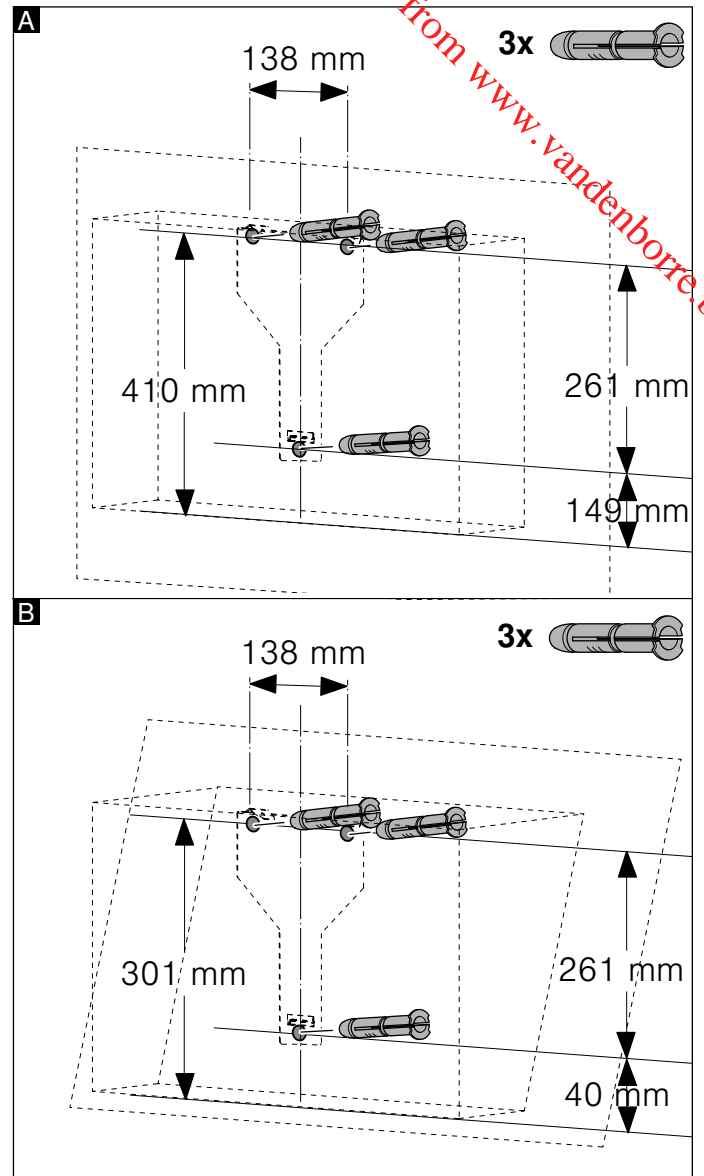


2. Posez le gabarit sur la ligne pré-marquée et fixez-le. Marquez les positions des vis.
Pour l'installation du capot de cheminée, le gabarit doit être séparé à l'intersection indiquée.
3. Pour les fixations, percez des trous de 8 mm de \varnothing et profonds de 80 mm, retirez le gabarit, puis enfoncez les chevilles jusqu'au ras du mur.

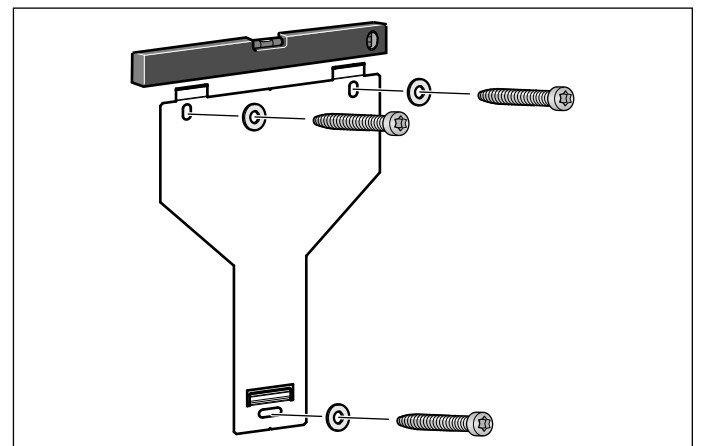
Installation avec capot de cheminée



Installation sans capot de cheminée



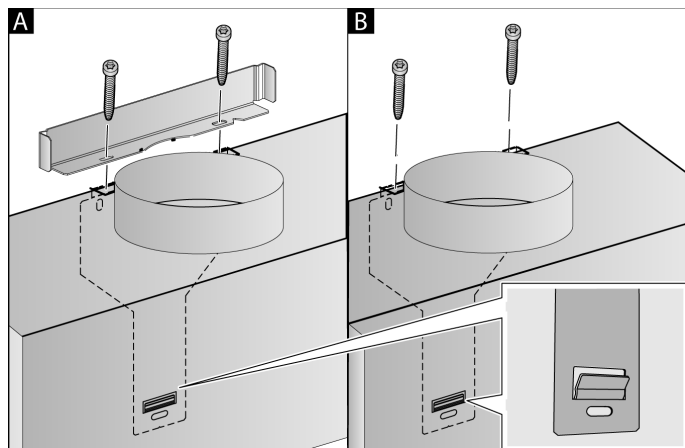
Installation



Serrez à la main la suspension pour la hotte, alignez-la horizontalement avec un niveau à bulle, puis vissez.

Accrocher et aligner l'appareil

1. Retirez d'abord la pellicule protectrice du dos de l'appareil, puis intégralement une fois le montage achevé.
2. Accrochez l'appareil de sorte qu'il s'engage fermement dans les dispositifs d'accrochage.
3. Si nécessaire, vous pouvez déplacer l'appareil vers la droite ou la gauche.
4. Serrez fermement les vis du dispositif d'accrochage. Maintenez l'angle dans le même temps. **A**



5. Si aucune gaine n'est montée, vissez deux vis de sécurité sans angle. **B**

Fixez les pièces de connexion des conduits

Si vous utilisez la hotte en mode évacuation, la pièce de connexion pour conduits doit être en place. Si vous utilisez la hotte en mode recirculation de l'air, un accessoire spécial doit être posé. Pour ce faire, respectez les instructions d'installation jointes.

Remarque : En cas d'utilisation d'un tuyau en aluminium, lissez au préalable la zone de raccordement.

Tuyau d'évacuation Ø 150 mm (diamètre recommandé)

Fixez le tuyau d'évacuation directement contre le manchon d'évacuation puis étanchez.

Conduit d'évacuation Ø 120 mm

1. Fixez le manchon réducteur directement contre le manchon d'évacuation.
2. Fixez le conduit d'évacuation contre le manchon réducteur.
3. Étanchez les deux zones de jonction avec un moyen approprié.

Monter le capot de cheminée

Si vous utilisez la hotte en mode évacuation, un capot de cheminée doit être posé.

L'installation d'un capot de cheminée n'est pas nécessaire en mode recirculation.

⚠ Mise en garde

Risque de blessure !

pendant l'installation à cause des arêtes vives. Pendant l'installation de l'appareil, toujours porter des gants de protection.

⚠ Mise en garde

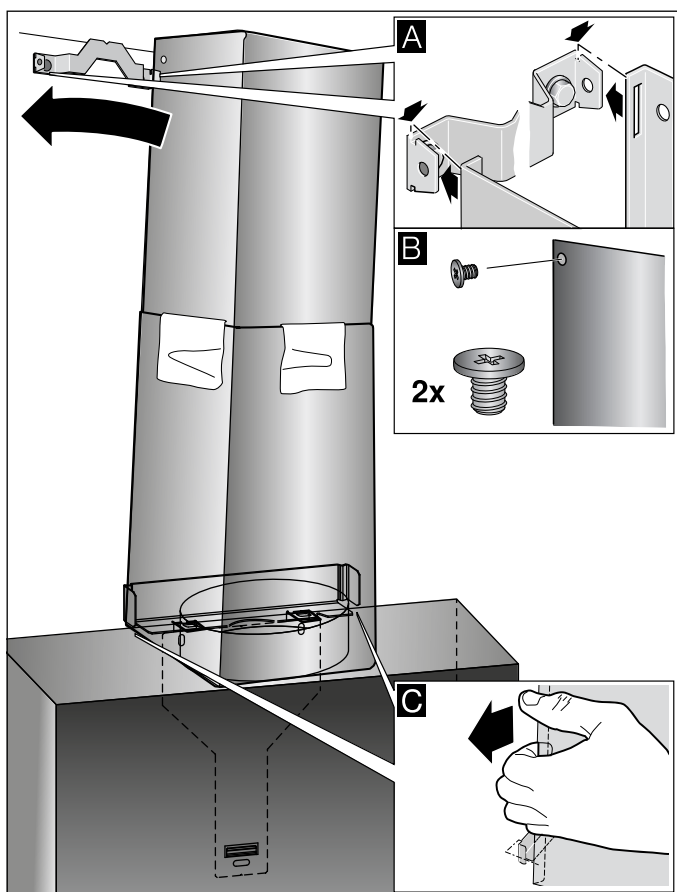
Risque de choc électrique !

Des pièces à l'intérieur de l'appareil peuvent présenter des arêtes vives. Il y a risque d'endommagement du câble d'alimentation. Pendant l'installation, veiller à ne pas plier ni coincer le câble d'alimentation.

1. Séparer les capots de cheminée. Pour ce faire, retirer le ruban adhésif
2. Retirer les pellicules protectrices recouvrant les deux capots de cheminée.
3. Faire coulisser les capots de cheminée l'un dans l'autre.

Remarques

- Pour éviter les rayures, poser du papier, à titre de protection, sur les bords du capot extérieur.
 - Les ouïes du capot intérieur de cheminée regardent vers le bas.
4. Poser les capots de cheminée sur l'appareil.
 5. Poussez le capot de cheminée intérieur vers le haut et accrochez-le sur les côtés gauche et droit contre la cornière de retenue, puis encliquetez-le vers le bas. **A**
 6. A l'aide de deux vis, visser le capot de cheminée latéralement contre la cornière de retenue. **B**



7. Clipsez le capot de cheminée inférieur contre la cornière de retenue. Le câble d'alimentation ne doit pas être endommagé ! **C**

Remarque : Si un accessoire spécial de recirculation d'air a été installé et que la hotte est utilisée sans capot de cheminée, le câble doit être enroulé sur les manchons.



Constructa Neff
Vertriebs-GmbH
Carl-Wery-Straße 34
D-81739 München

Downloaded from www.vandenborre.be

Register your product online

www.neff-international.com



9001159924

970606